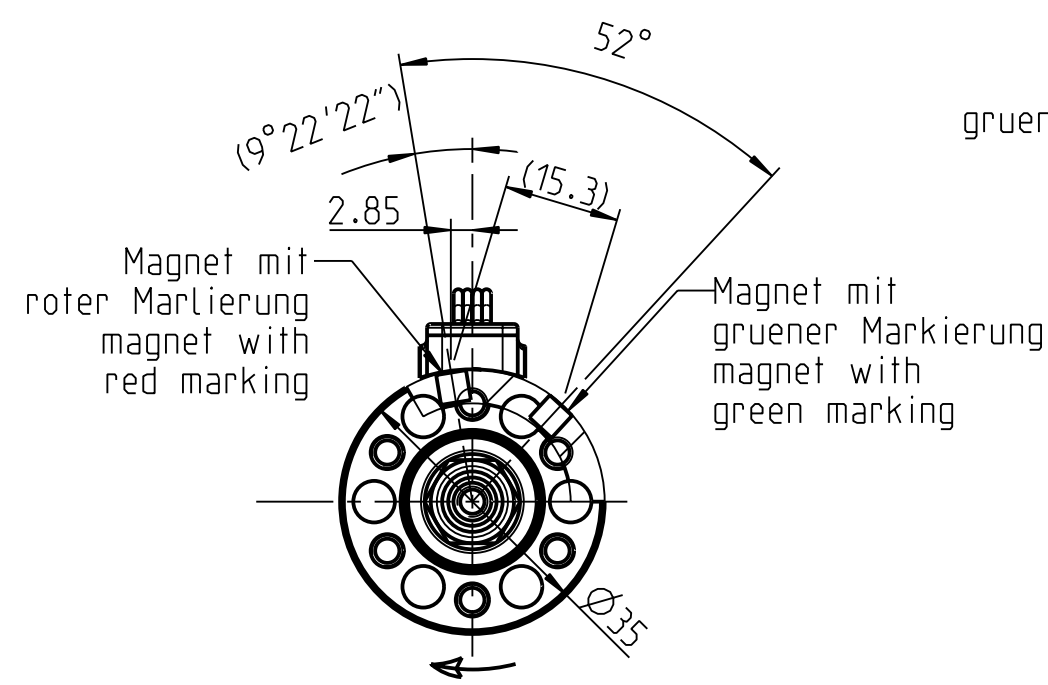


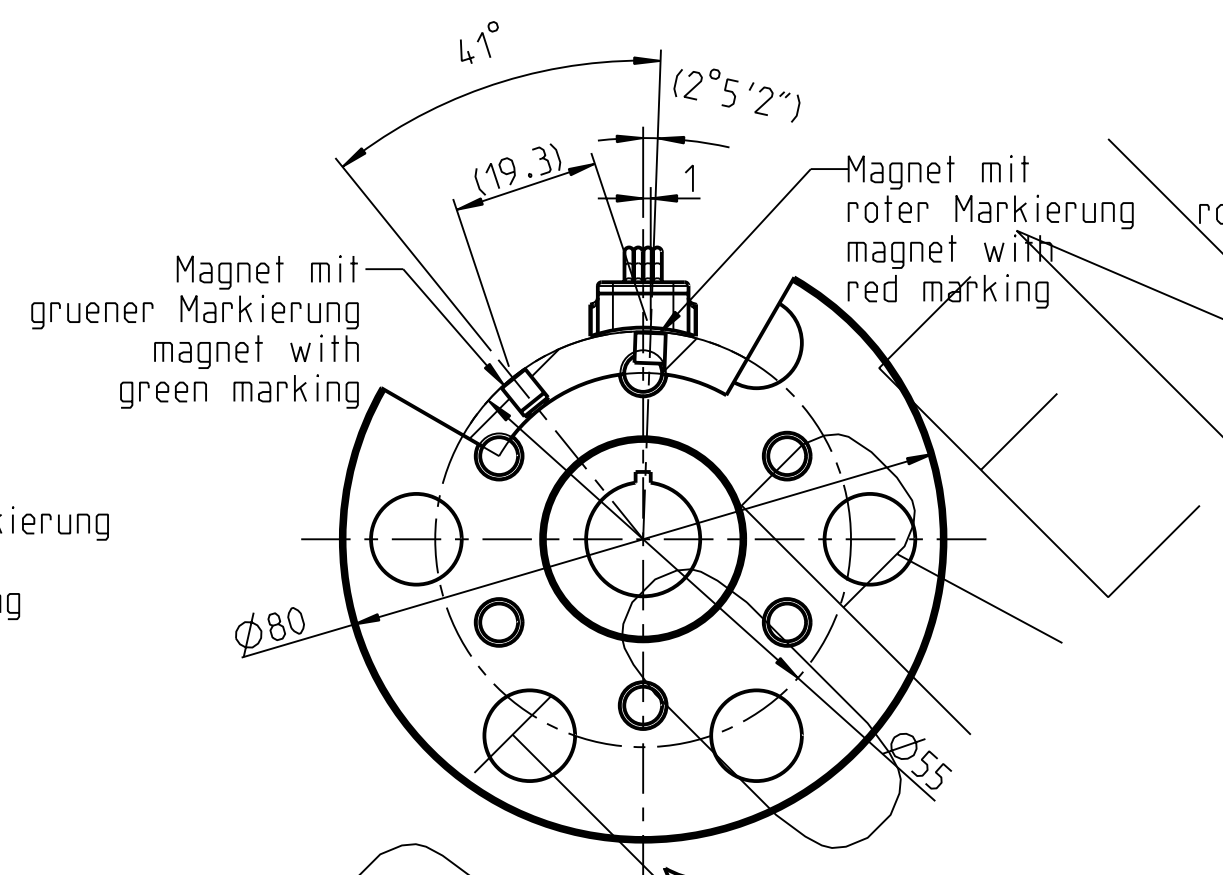
Drehrichtung
rotation

Ausführung : Linksdrehend
configuration: tractor



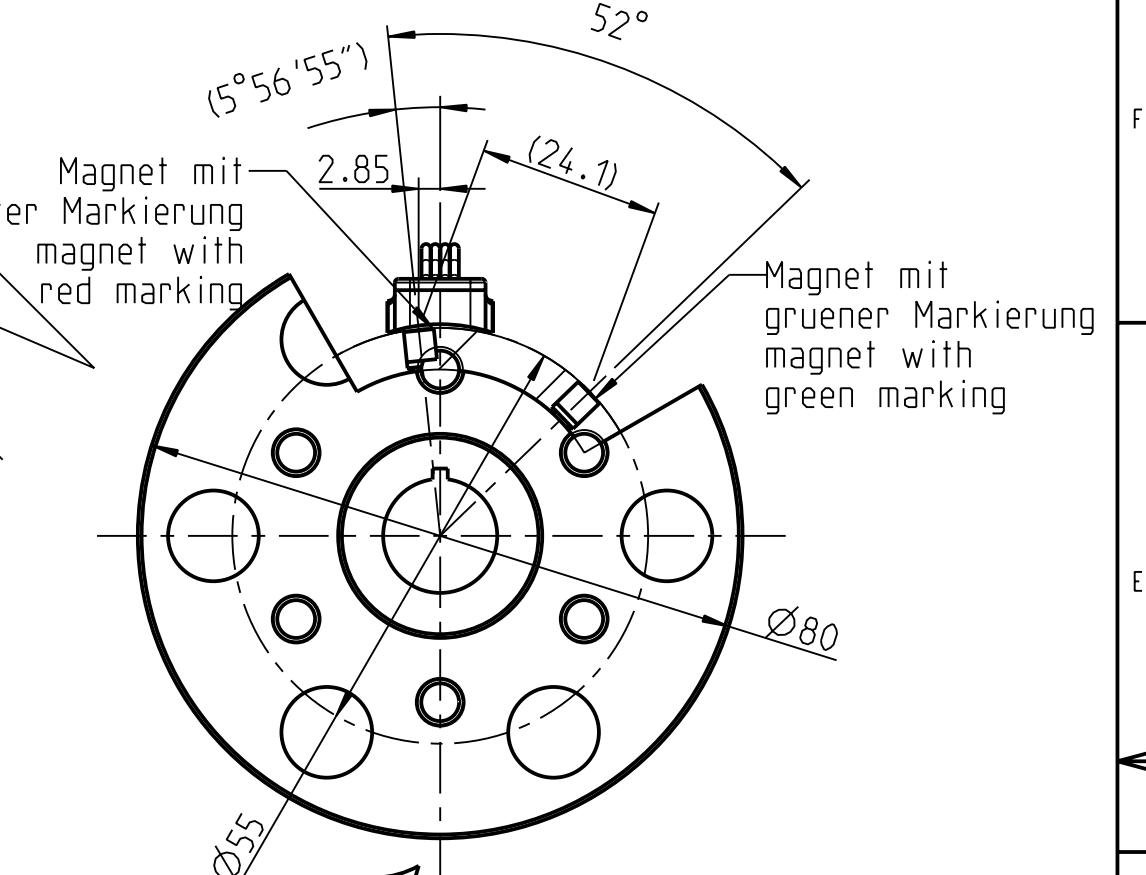
Drehrichtung
rotation

Ausführung : Rechtsdrehend
configuration: pusher



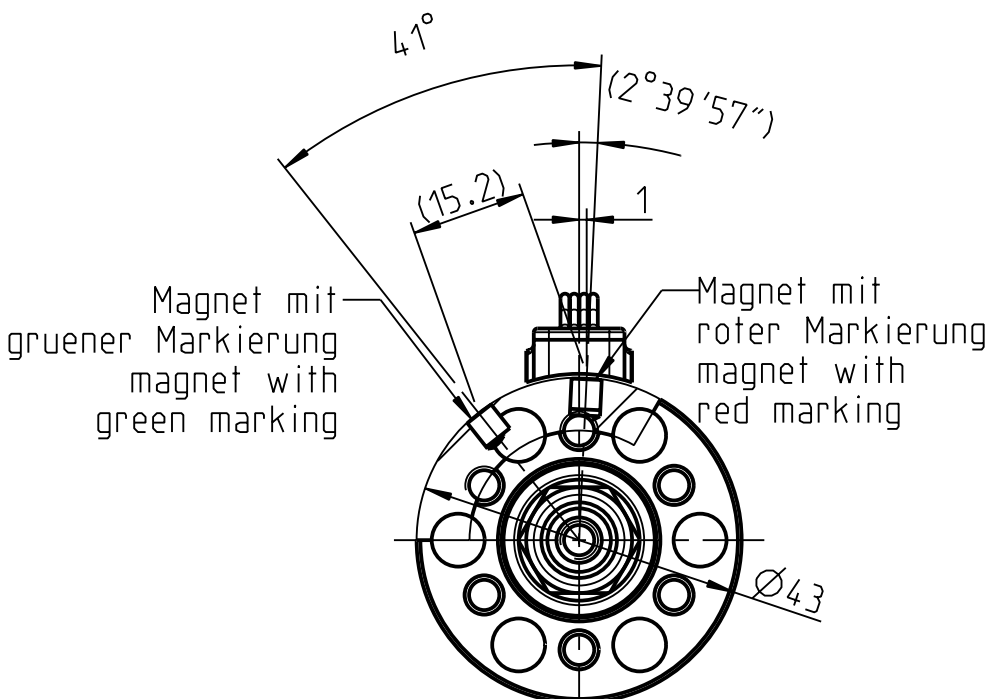
Drehrichtung
rotation

Ausführung : Linksdrehend
configuration: tractor



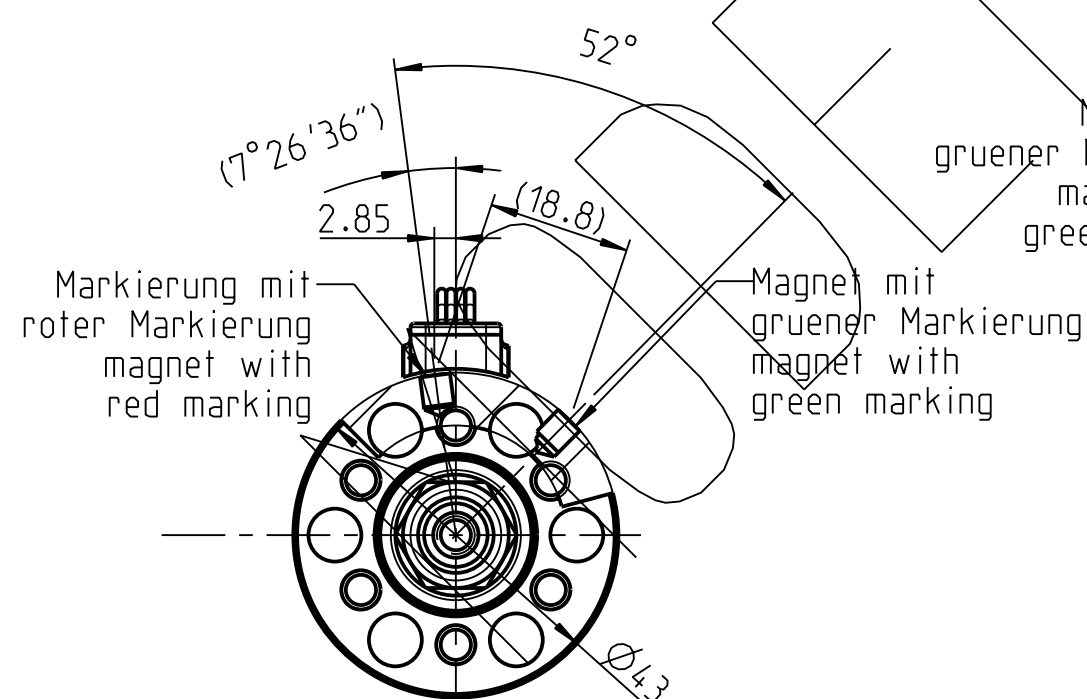
Drehrichtung
rotation

Ausführung : Rechtsdrehend
configuration: pusher



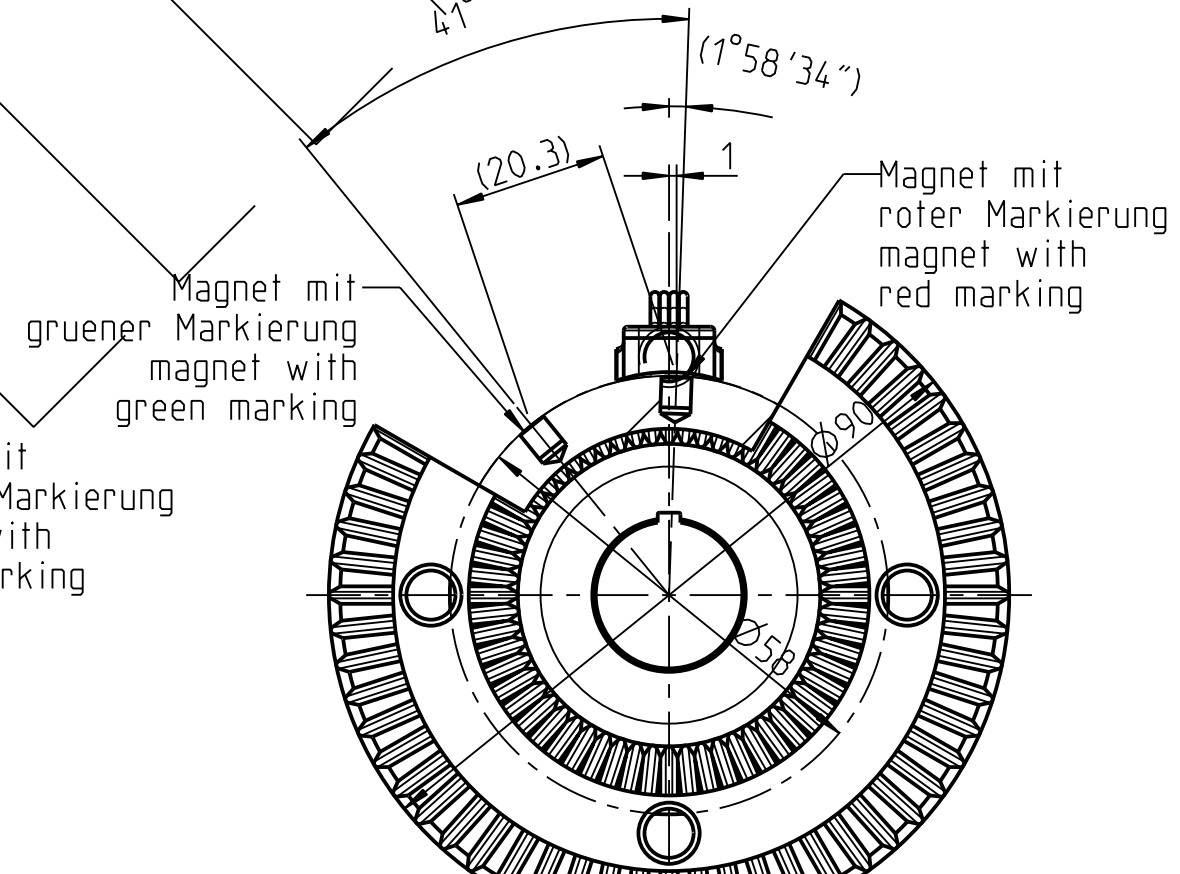
Drehrichtung
rotation

Ausführung : Linksdrehend
configuration: tractor



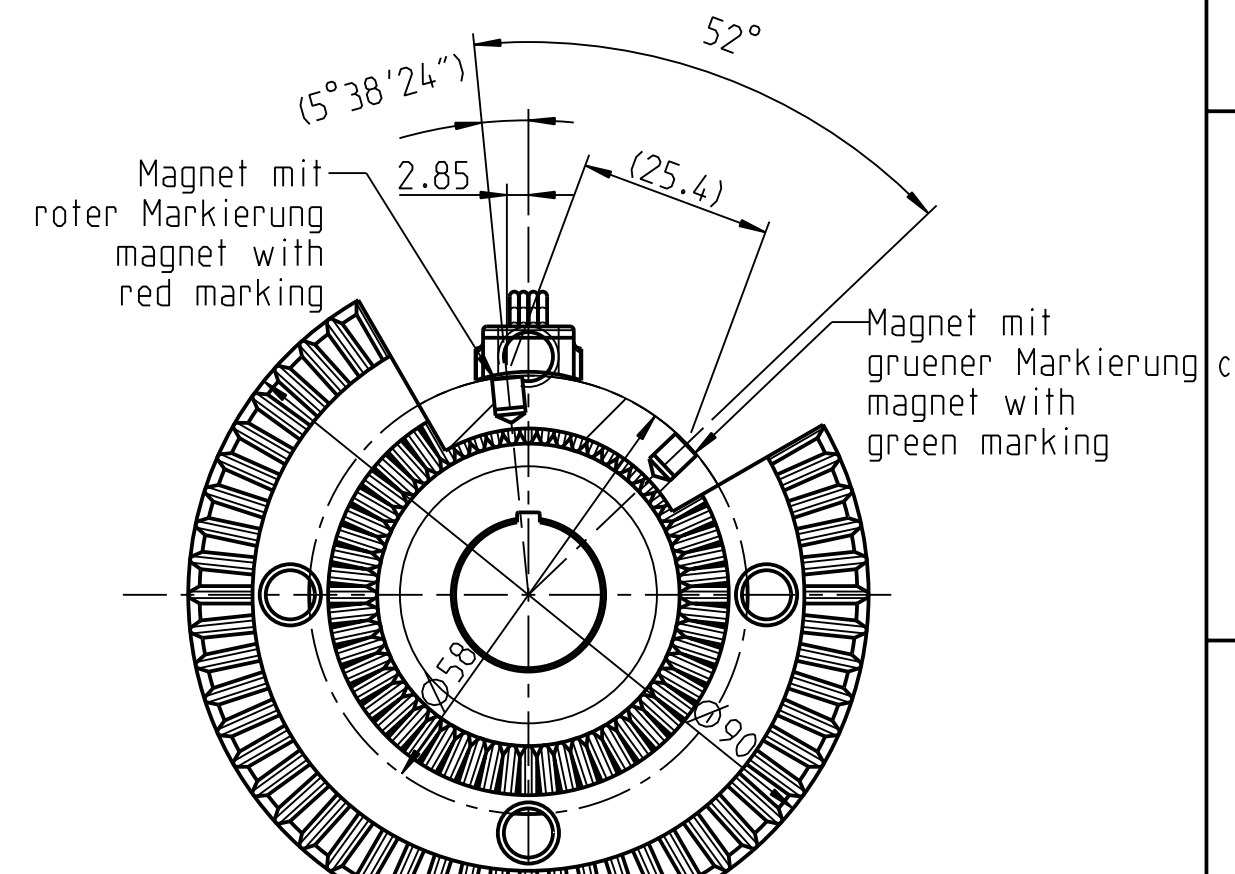
Drehrichtung
rotation

Ausführung : Rechtsdrehend
configuration: pusher



Drehrichtung
rotation

Ausführung : Linksdrehend
configuration: tractor



Drehrichtung
rotation

Ausführung : Rechtsdrehend
configuration: pusher

Bei Änderungen zu beachten:
3D-Datensatz:
NABE_KLEIN_GRI_D10_M4_L_ZSB

Für diese Zeichnung behalten wir uns das Urheberrecht
gemäß DIN 34, Absatz 2.1. vor. Vervielfältigungen oder
Mittelungen an Dritte ist gesetzlich verboten und strafbar.
For this drawing we reserve the copyright according to
DIN 34 para 2.1. Reproducing or making it available to third
persons is forbidden by law and able to be prosecuted.

Stück	Typ	Gruppe	Nr.	Art der Änderung		Datum	Name
Abweichungen für Maße ohne Toleranzangabe nach DIN 7168							
Nennmaß <=		6	30	120	315	1000	2000
Abmaß mit		±0.1	±0.2	±0.3	±0.5	±0.8	±1.2
Winkelmaße		mm					
Länge d. kürz. Schenkels		10	10-50	50-120	120-150	150-200	200-250
Modell-Nr./Gesenk-Nr.:		Werkstoff:		Gewicht:		Bemerkung/Fremdteil-Nr.:	
Paßmaß		Abmaß		nn.		gr.	
3W MODELLMOTOREN GmbH		63322 Rödermark		Maßstab: 1:1		Tag: 07.09.2007	
				Gez.: WH		Naben - Sensor Einstellungen	
				Gen.:		00.500	
						Ersatz für:	
						Ersetzt durch:	